

AF-SR 5 / 7 / 9

FUERZA DE RETENCION: 68/340kg.

AF-SR5U / AF-5UINOX

AF-SR7U

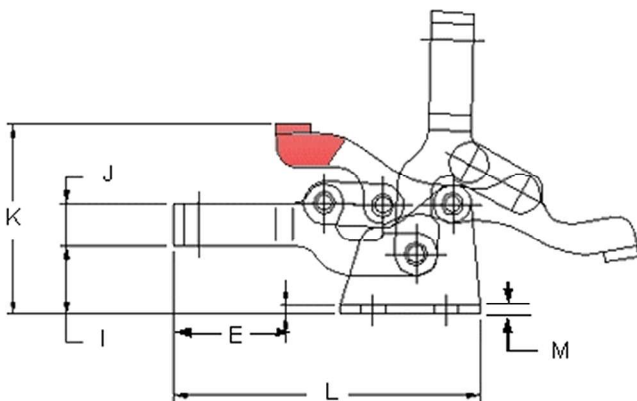
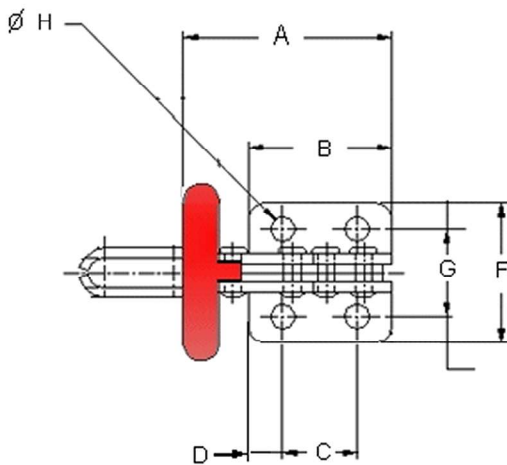
AF-SR9U

Material: ACERO SAE 1010

AISI 304

Terminación: zincado

Fuerza de retención AF-SR5UINOX: 85 Kgs



	AF-SR5U	AF-SR7U	AF-SR9U
Fuerza Retención	68kg	150kg.	340kg.
Peso en gramos	60	246	584
Mov.Manija	170°	170°	170°
Mov.Brazo	90°	90°	90°
Provisto con	PRV10X35	PRV5/16X63	PRV3/8X89
A	44	63	90.7
B	26.2	43.5	64
C	13.5	23	35
D	6.4	10.3	16.6
E	30.8	50.1	67.5
F	25.4	45.5	63
G	15.9	29	38
H	4.4	7.1	8.4
I	11.8	22.5	34
J	7.9	12.7	19
K	37.5	61	91
L	56.5	92	130
M	2	3.2	3.2